

# Les Systèmes Anti-Intrusion

## Systèmes Filaires

### I-ON30 : Système Résidentiel



**Un système Filaire  
jusqu'à 30 détecteurs**

**i-on EX 30**

I-on30 est un système d'alarme filaire composé d'une unité centrale sur laquelle 10 détecteurs filaires peuvent être connectés à l'aide de résistances fournies ou 5 détecteurs en boucles normalement fermées.

Le clavier de commande I-KP01 équipé d'un afficheur LCD permet de commander et de programmer le système de manière intuitive et simple. Le système est évolutif et s'adapte à tous les usages.

Il peut être configuré en mode partiel ou en mode partition.

Il peut recevoir des extensions filaires et radio connectées sur son bus de communication.



### Système d'alarme anti-intrusion filaire I-ON30

- Unité centrale dans boîtier métal capacité batterie de 7 Ah
- Alimentation chargeur 12 Volts 1 Ampères
- 10 zones avec résistances d'équilibrage fournies ou 5 zones en boucles normalement fermées

Référence	Désignation	Dimensions (mm)
I-ON30	Unité centrale I-ON30 : 10 zones filaires (livrée sans clavier)	400 x 430 x 100
SCA00001	Batterie 12 Volts 7 Ampères	182 x 180 x 76

5

### Clavier de commande I-KP01

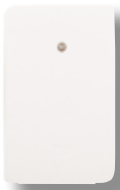


- Clavier intérieur rétro éclairé avec afficheur LCD
- Lecteur de badge intégré
- Bouton de mise en service rapide
- Touches agression

Référence	Désignation	Dimensions (mm)
I-KP01	Clavier de commande LCD intérieur + lecteur de badge intégré	160 x 120 x 30
PROXTAGPK5	5 badges de proximité pour clavier I-KP01	40 x 30 x 3

### Module d'extension Bus filaire EXP-W10 et EXP-PSU

- Module 10 zones avec résistances fournies ou 5 zones en boucle normalement fermées
- 4 sorties tension, 1 sortie HP, espace réservé pour carte 4 relais
- Buzzer de localisation intégré
- 5 sorties alimentations 12 Volts pour détecteur
- Passage de câble et espace facilitant le câblage



Référence	Désignation	Dimensions (mm)
EXP-W10	Module d'extension Bus filaire 10 zones	230 x 145 x 42
EXP-PSU	Alimentation BUS auxiliaire + 10 zones filaires	400 x 430 x 100
09040UK-00	Haut parleur / Sirène / Signalisation	130 x 130 x 55
I-RC01	Carte 4 relais pour sorties EXP-W10	60 x 35 x 15

### Module d'extension Bus Radio EXP-R10 et EXP-R30

- Module Radio 868 Mhz émetteur / récepteur
- EXP-R10 = 10 détecteurs radio - EXP-R30 = 30 détecteurs radio
- 2 sirènes radio 760ES, 2 claviers Radio I-RK01, 2 répéteurs Radio 770EUR-00 par module
- Buzzer de localisation intégré



Référence	Désignation	Dimensions (mm)
EXP-R10	Module d'extension Bus Radio 10 zones / 10 détecteurs	230 x 145 x 42
EXP-R30	Module d'extension Bus Radio 30 zones / 30 détecteurs	230 x 145 x 42

### Cartes transmetteurs

#### Carte enfichable sur l'unité centrale

- Transmetteur téléphonique analogique vocal et télésurveillance sur ligne RTC
- Transmetteur GSM, vocal, SMS et télésurveillance (prévoir une carte SIM)



Référence	Désignation	Dimensions (mm)
I-SD02	Carte transmetteur enfichable Vocal 4 Numéros 5 messages, Télésurveillance Contact ID, SCANCOM	70 x 60 x 20
I-DIG02	Carte transmetteur enfichable, Télésurveillance Contact ID, SCANCOM	70 x 60 x 20
I-GSM02	Carte transmetteur enfichable GSM Vocal 4 Numéros 5 messages, Télésurveillance Contact ID, SCANCOM	70 x 60 x 20

# Les Systèmes Anti-Intrusion

## Systèmes Filaires

### Caractéristiques Techniques :

- 10 zones filaires = 10 détecteurs
- Extension filaire 20 zones
- Extension radio 20 détecteurs
- 10 claviers filaires + 5 claviers radio
- 50 utilisateurs, 50 badges, 50 télécommandes
- Une mise service Totale A et 3 mises en service Partielles B, C, D
- 4 partitions A, B, C, D
- 3 sorties tension programmables
- Option transmetteur téléphonique enfichable RTC compatible Box Adsl
- Option transmetteur téléphonique enfichable GSM / SMS
- Unité centrale boîtier métal capacité batterie 12Volts 7 ampères
- Connecteur mini USB pour connexion ordinateur

**À noter :**

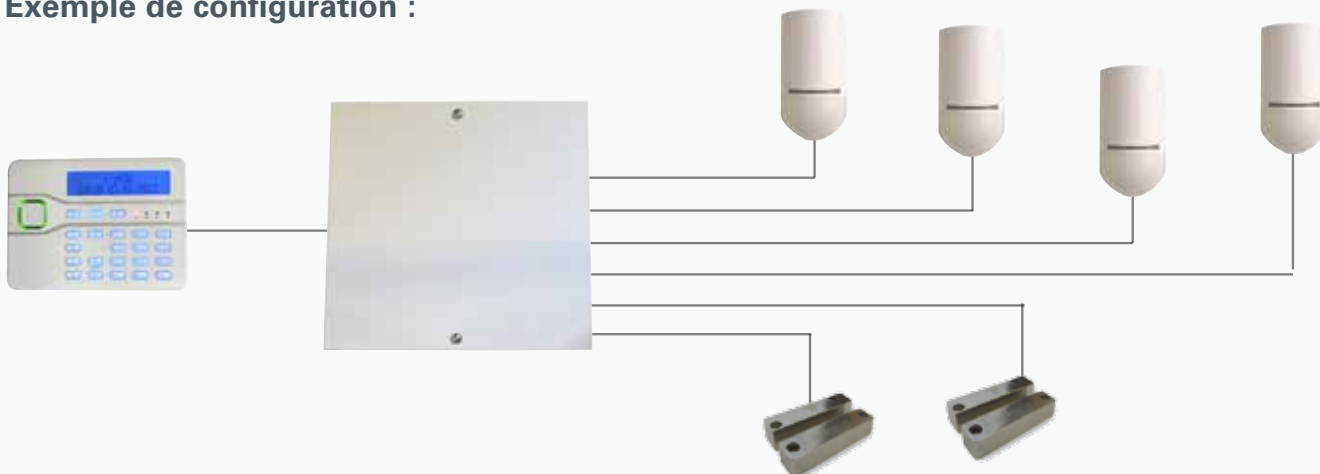
Périphériques Radio compatibles avec EXP-R10/30 pages 313 à 316  
Périphériques filaires compatibles page 342

### Principaux menus installateur

1-on 12:41 22/05/2013	MES:Partition 1 8s de la MES
Présentez Badge Devant le clavier	MENU : Isolation de Zones>
Util. 001 : Code >	PROGRAMME SYSTEME : Date & Heure >

MENU : Test >	MENU : Utilisateurs >
MENU : Historique >	UTILISATEURS : Ajout. Utilisateur>

### Exemple de configuration :



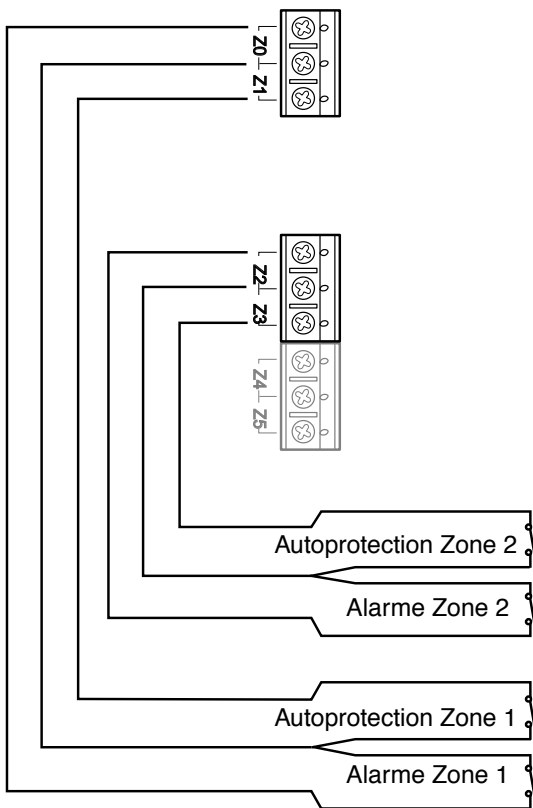
### Conseils d'installation

- Câblage du Bus : utiliser au moins un câble 2 paires en fil souple 6/10 minimum.  
Doublé les paires éventuellement si la longueur du Bus est importante (voir documentation d'installation)
- Câblage des détecteurs et des sirènes : utiliser un câble 3 paires d'au moins 6/10 mm
- Connecter un détecteur par zone
- Attention si les détecteurs ne sont pas câblés avec les résistances d'équilibrage fournies, le nombre de zone de la centrale et des extensions sera divisé par 2
- Prévoir une alimentation auxiliaire EXP-PSU pour les installations de plus de 16 détecteurs

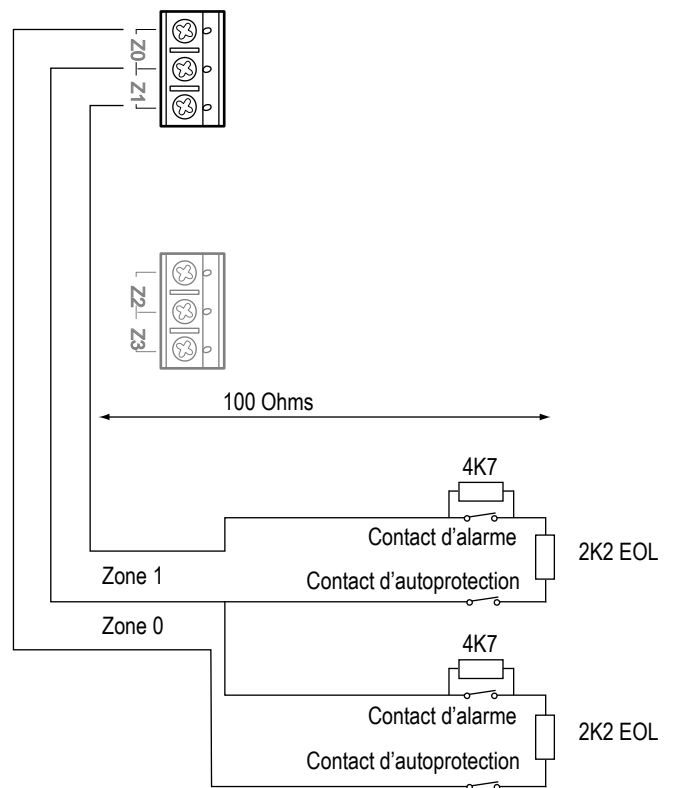
### Câblage des détecteurs centrales

5

Normalement fermée = 5 zones



Avec résistances de supervision = 10 zones



### Câblage de la sirène

### Sirène Auto Alimentée

